

偏芯基礎部品 強度計算書

◆対象商品

アリュースシリーズ
アリュースZ

エフルージュシリーズ
エフルージュZ FIRST

ルシラスシリーズ
ルシラス カーポート 750タイプ/1500タイプ
ルシラス サイクルポート 750タイプ/1500タイプ

(1) はじめに

- ・対象商品の偏芯基礎部品は全て同一
- ・本計算書では、偏芯基礎部品に作用する荷重が最も大きいアリュースZ 5730 H24サイズにて検討する

(2) 設計方針

- ①柱脚部に作用する荷重(水平力およびモーメント)から、かぶり厚部に作用するせん断力を算出
- ②かぶり厚部のせん断抵抗面積を算出
- ③コンクリートの許容せん断応力度にかぶり厚部のせん断抵抗面積を乗じ、許容せん断力を算出
- ④かぶり厚部に作用するせん断力と許容せん断力の比率から強度判定を行う

(3) 設計条件

○基礎寸法 (単位: mm)

幅: d	奥行: b	高さ: h
1100	1100	550

○かぶり厚 (単位: mm)

上部	背面
60	85

○コンクリートの許容応力度 (単位: N/mm²)

設計基準強度	長期
	せん断
FC18	18
	0.6

※短期許容せん断応力度は長期の1.5倍

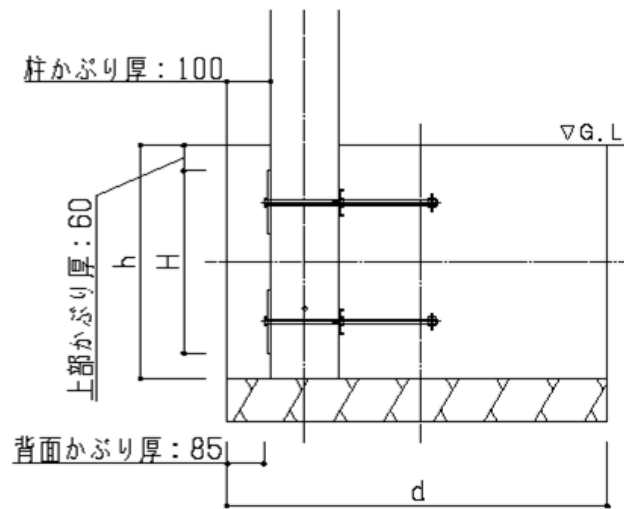
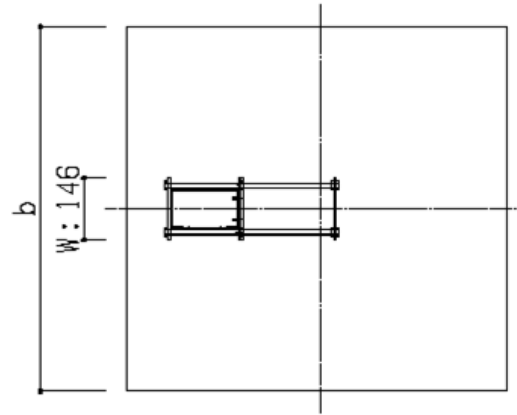
○基礎部品条件

部品高さ: H =	430	(mm)
部品幅: W =	146	(mm)

○柱脚部に作用する荷重

水平力: Q =	1434.0	(N)
モーメント: M =	13771.7	(N·m)

[基礎部]

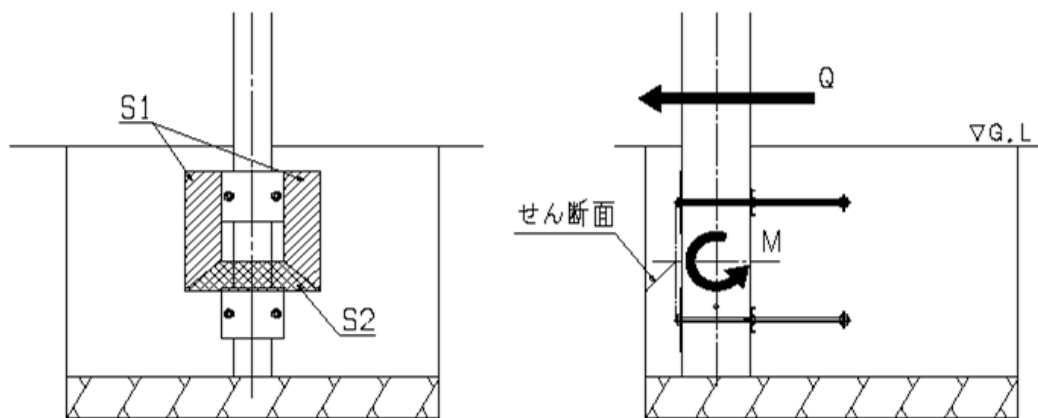
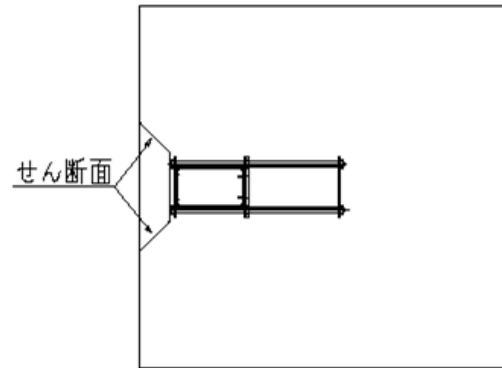


(4) 部品の検討

○かぶり厚部に作用するせん断力: F

$$F = \{M + Q \times (0.1 + h/2)\} / (2/3 \times h/2) / 2/2 = 24708.2 \text{ (N)}$$

○せん断抵抗面積: S



$$S1 = 30953.6 \text{ (mm}^2\text{)}$$

$$S2 = 27768.1 \text{ (mm}^2\text{)}$$

$$S = (2 \times S1) + S2 = 89675.3 \text{ (mm}^2\text{)}$$

○許容せん断力: $F_s = \text{許容せん断応力度} \times S$

$$F_s = 80707.8 \text{ (N)}$$

○判定

$$F/F_s = 24708.2 / 80707.8 = 0.31 < 1.0 \quad \text{OK}$$