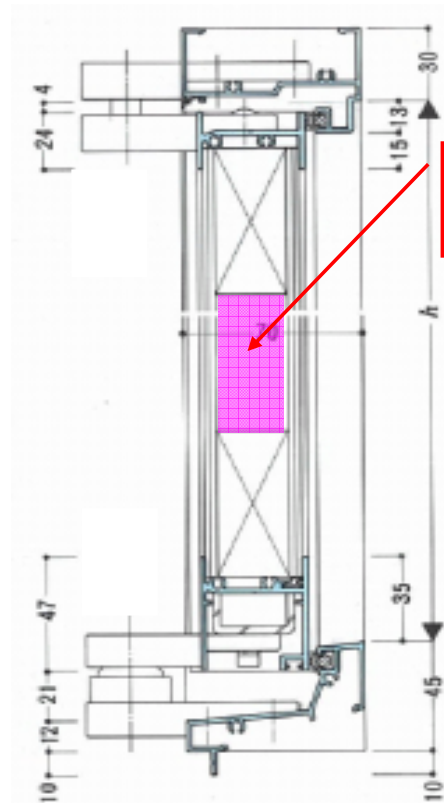


過去の製品へのアスベスト使用状況

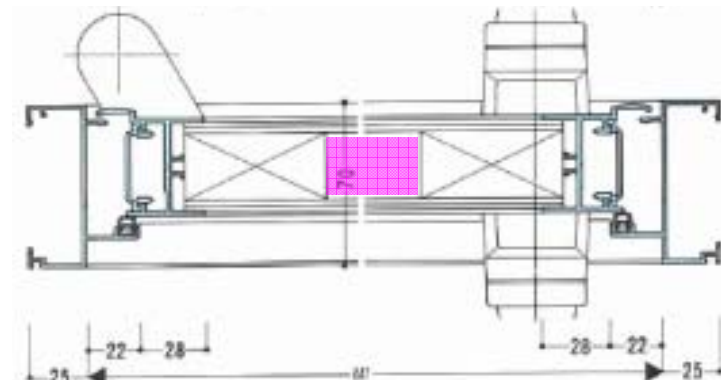
ビル用 防音ドア 【YAT-70・100】

使用部位	材料名	形態	石綿種類	石綿含有率	販売期間
ドア芯材	けい酸カルシウム板	成形板	白石綿、茶石綿	10～20%	1974～1998



縦断面図

ドア芯材
(けい酸カルシウム板)



横断面図