

雨天時でも換気できるビル用縦型自然換気窓

「EXIMA31 サイドパス」発売

～ 自然換気でZEBの実現へ～

YKK AP株式会社（本社：東京都千代田区、社長：堀秀充）は、ビル用窓の基幹商品「EXIMA31」に雨水抑制機能を備えた縦型の自然換気窓「サイドパス」を2017年5月31日から発売いたします。本商品は、建物全体や空間において効率的な換気（給気）を行なうことを目的とした室内外にパネルが対称に開く縦型自然換気窓です。

社会全体で震災を契機に省エネに対する意識が高まり、行政も建築物でのZEB（※1）化や省エネに関する制度改定など指針を挙げております。2020年までに新築公共建築物（学校）で率先してZEB化に取り組む方向性が示されており、文部科学省では学校でできる省エネとして、外気の活用（自然換気）を推奨。また、オフィスでも夜間の涼しい外気を取り入れ翌朝の冷房負荷を抑制する事例も増えています。

「EXIMA31 サイドパス」には、換気量の確保に特化した「V仕様」、自然換気と雨水浸入抑制の機能を備える「RV仕様」の2種類を設定しました。特に、「RV仕様」は、従来の自然換気商品には無かった機能により、換気をしている開放状態でも雨水浸入の抑制が可能です。そのため、雨天時でも換気でき、また使用者が不在の場合や閉め忘れた場合でも、安心して換気を行なうことができます。

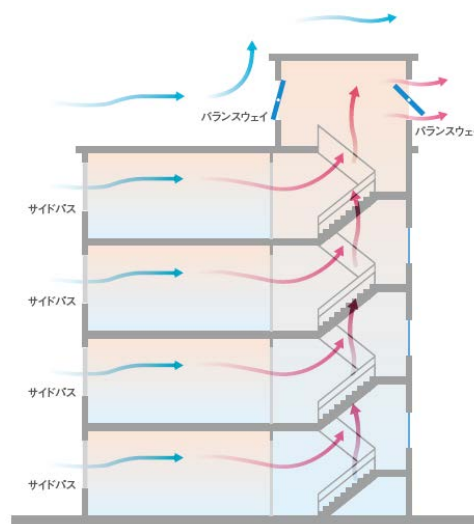
また、2015年に発売した排気用の窓「EXIMA31 バランスウェイ」と組み合わせることで、給気・排気ともに天候変化への対応をしながら、建物全体での効率的な換気を実現できます。

※1：ZEB・・・Net Zero Energy Building（ネット・ゼロ・エネルギー・ビル）の略。建築物における一次エネルギー消費量を、建築物・設備の省エネ性能の向上、エネルギーの面的利用、オン・サイトでの再生可能エネルギーの活用等により削減し、年間の一次エネルギー消費量が正味でゼロまたは概ねゼロとなる建築物。

【「EXIMA31 サイドパス」外観・内観】



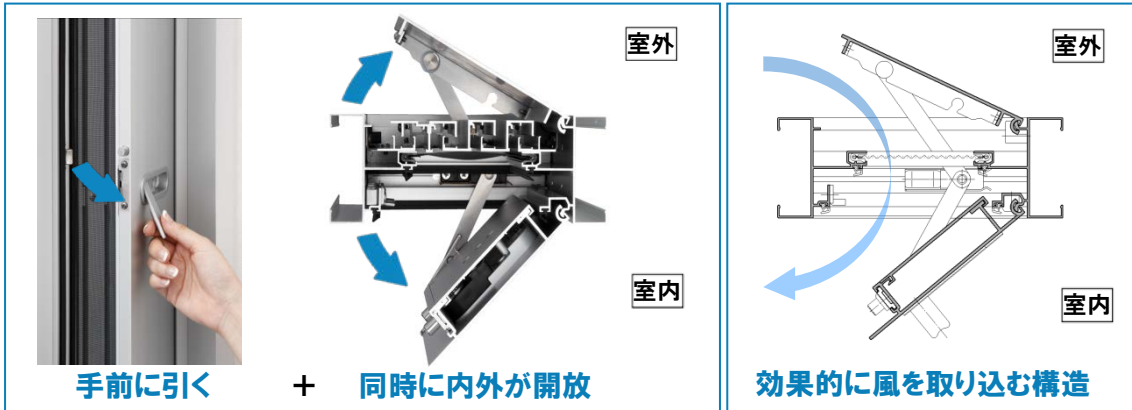
【建物全体での換気イメージ】



【商品の特長】

■「EXIMA31 サイドパス」構造・ラインアップ

- ・防犯性への配慮や最適な換気量を確保できる 150 mm幅のフラットパネル構造。フラットですっきりとした意匠性を実現。
- ・内外に開く機構を採用。室内側のパネル操作と連動し、室外側パネルも開放。

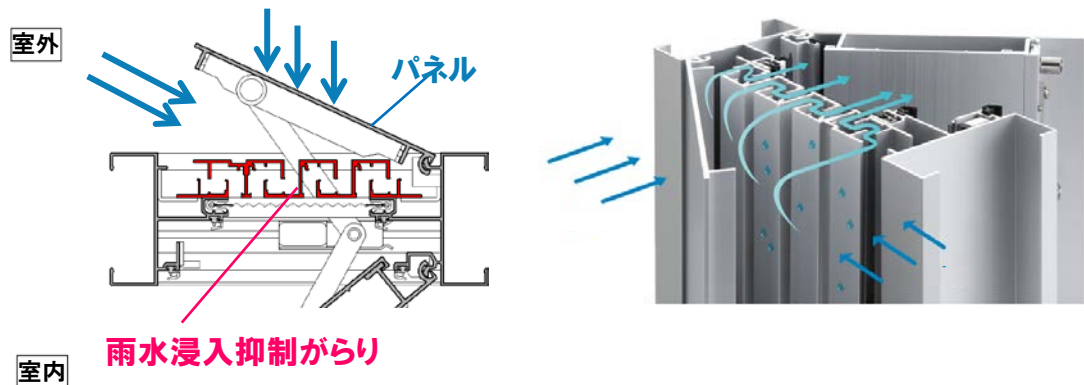


- ・パネル幅に納まるコンパクトなハンドルを採用。閉鎖時にはフラットに収納可能。
- ・枠見込 70 mm以内に「パネル」、「ハンドル」、「雨水浸入抑制がらり」、「網戸」の機能を納める構造。(雨水浸入抑制がらりはRV仕様のみ)

EXIMA31 サイドパス	【V仕様】	【RV仕様】
製品断面		
パネル幅 (枠内法)	幅 (W) 150mm (室内外とも)	
網戸	有り	
雨水浸入抑制機能	無し	有り (防水性 99.99%) (※2)
換気量 (指数)	266	100

■雨水浸入抑制機能 (RV仕様のみ) 【特許出願中】

- ・外部パネルとがらりで、雨水浸入を抑制。**防水性 99.99%** の性能を実現。(※2)
雨天時の換気を可能にし、不在時や閉め忘れ時の天候変化にも対応できます。

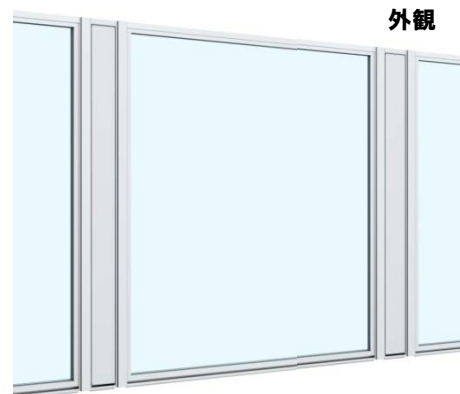
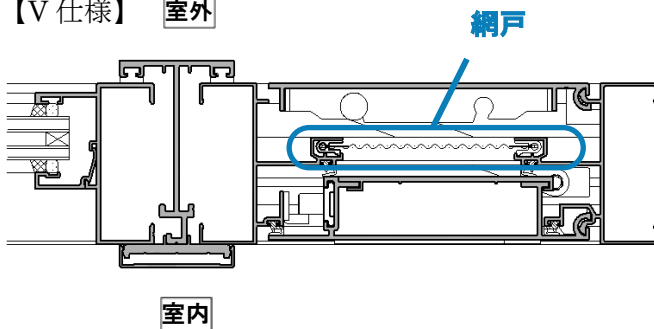


※2: 当社によるパネル開放状態での実風散水実験結果より (試験条件: 風速 10m/s、散水量 2L/min・m²、試験時間 180 分、散水量は降雨量 120mm/h に相当)

■網戸付き（標準設定）でも意匠性と防虫性を両立

- ・閉鎖時は内外パネルによって網戸が隠れているため、アルミパネルのシャープさが表現できる意匠です。
- ・開放時も網戸が内蔵されているため、防虫しながら換気可能。
- ・閉鎖時は内外パネルで網戸がカバーされるため、ネットが外部に露出せず、汚れにくく清掃手間を軽減。

【V仕様】 室外



商品概要	
商品名称	「EXIMA31 サイドパス」
性能	<ul style="list-style-type: none"> ○ 耐風圧性 S-5、S-6、S-7 ○ 気密性 A-4 ○ 水密性 W-5 ○ 遮音性 T-2 (※3) ○ 断熱性 H-1 (※4)、H-2 (※5)
参考本体価格 (※6)	<p>【V仕様】 RC枠 サイズ：幅 (W) 150 mm×高さ (H) 2,000 mm 95,100 円</p> <p>【RV仕様】 RC枠 サイズ：幅 (W) 150 mm×高さ (H) 2,000 mm 108,500 円</p>
発売地域	全国
受注開始日	2017年5月31日
目標物件受注金額	2018年度 6億5千万円

※3：FIX窓方立連窓（単板ガラス8mm以上、複層ガラス6+A6+5mm以上）と

「EXIMA31 サイドパス」を組み合わせ使用した場合

※4：FIX窓方立連窓（空気層6mm以上の複層ガラス）と

「EXIMA31 サイドパス」を組み合わせ使用した場合

※5：FIX窓方立連窓（空気層12mm以上の複層ガラス）と

「EXIMA31 サイドパス」を組み合わせ使用した場合

※6：「EXIMA31 サイドパス」と組み合わせる窓・消費税・組立施工費等は含みません